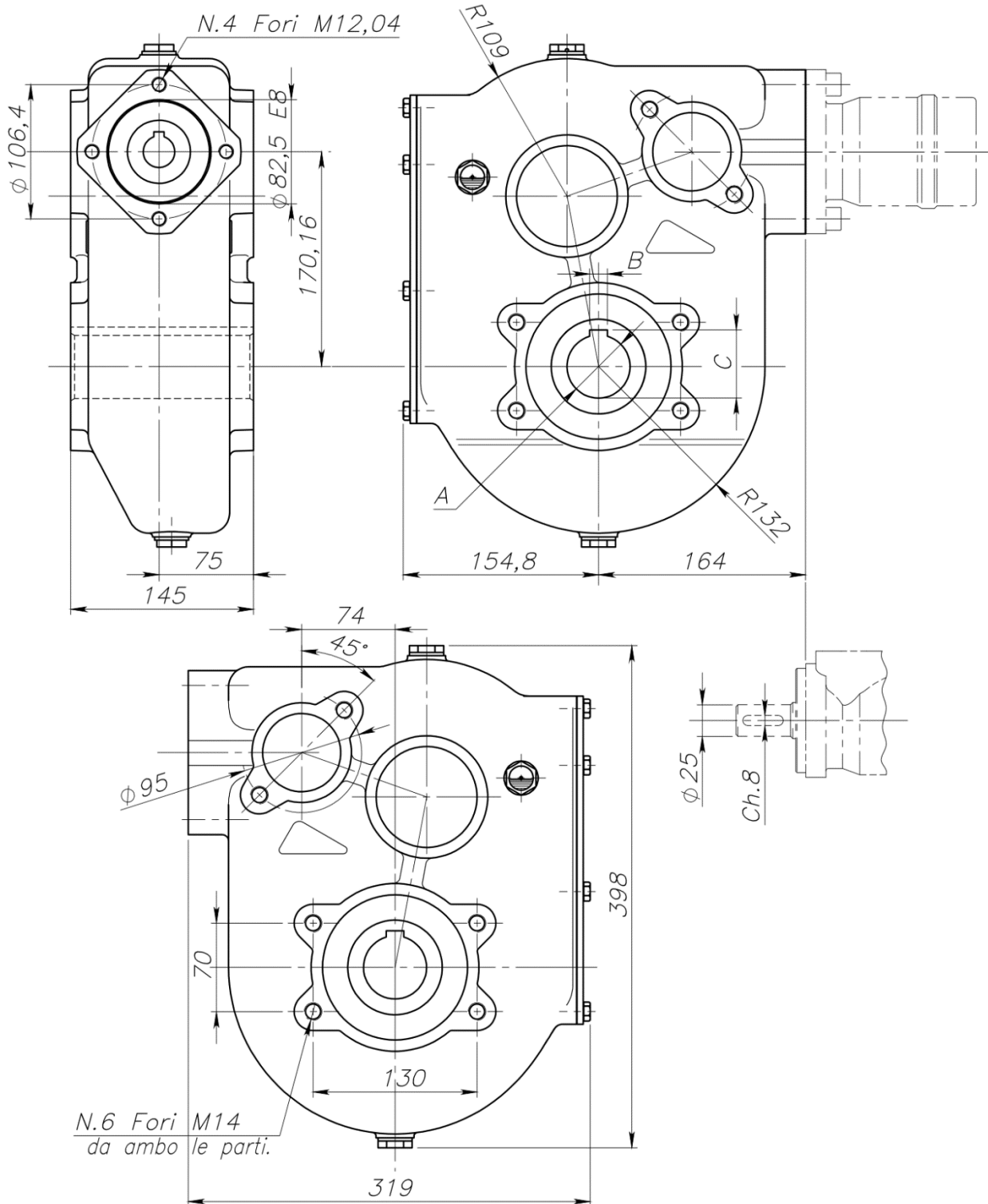


RT 360



Šifra	Izhodna osovina (A) [mm]	B [mm]	C [mm]
17995	40	12	43,8
17996	45	12	48,8
17997	50	14	54

Dobavitelj:	Italija
Vračilo ali menjava:	14 dni
Garancija:	6 mesecev
Temperaturno območje:	od -20°C do +80°C
Teža:	38 kg
Razmerje:	31,4:1
Mazalno sredstvo:	olje SAE 90 EP (4,0 L)
Izhodna osovina:	40 ali 45 ali 50 mm
Vhodna osovina:	25 mm
Izhodni navor:	3500 Nm